

Návod na obsluhu a montáž



Rozhodli ste sa pre kvalitný produkt zo sortimentu praxou overeného dodávateľa, spoločnosti **Pro Designe, s.r.o.**. Ďakujeme za prejavenu dôveru. Nájdete v nás kompetentného partnera s viac ako 15 ročnými skúsenosťami v odbore. Radi Vám pomôžeme servisnými službami ako aj výberom riešenia na mieru Vašim požiadavkám.

Nasledujúci návod by Vám mal pomôcť využiť naše kvalitné produkty v najväčšej možnej miere. Nájdete v ňom dôležité informácie a upozornenia ohľadom bezpečnosti, inštalácie, použitia a údržby Vami zakúpeného zariadenia. Čítajte pozorne a poprosíme Vás dodržať ustanovenia tohto návodu. Odporúčame tento návod uchovať pre potreby použitia v budúcnosti počas prevádzky zariadenia.

1. ZÁKLADNÝ POPIS

Termostat pTOUCH LCD je programovateľný termostat s veľkou obrazovkou a dotykovým ovládaním. Je určený pre reguláciu elektrického podlahového vykurovania ako aj väčšiny ďalších elektrických vykurovacích systémov (infrapanely, konvektory atď.) V jeho programe nájdete možnosť nastavenia rôznych 7 dní v týždni so 6 periódami regulácie programu v rámci dňa.

Termostat disponuje priestorovým, ako aj podlahovým čidlom. Termostatom pTOUCH LCD viete teda monitorovať a regulovať tak teplotu priestoru ako teplotu podlahy. Regulácia je možná prostredníctvom manuálneho režimu ale aj nastavením časového týždenného programu. V menu nájdete aj možnosť dočasného manuálneho režimu, ktorý je možné prepnúť kedykoľvek stlačením príslušných tlačidiel naspäť do týždenného programu. Zaujímavá je tiež ochrana proti mrazu. Funkcia sa aktivuje keď teplota prostredia klesne pod 5 °C – predchádza škodám spôsobeným zamrznutím.

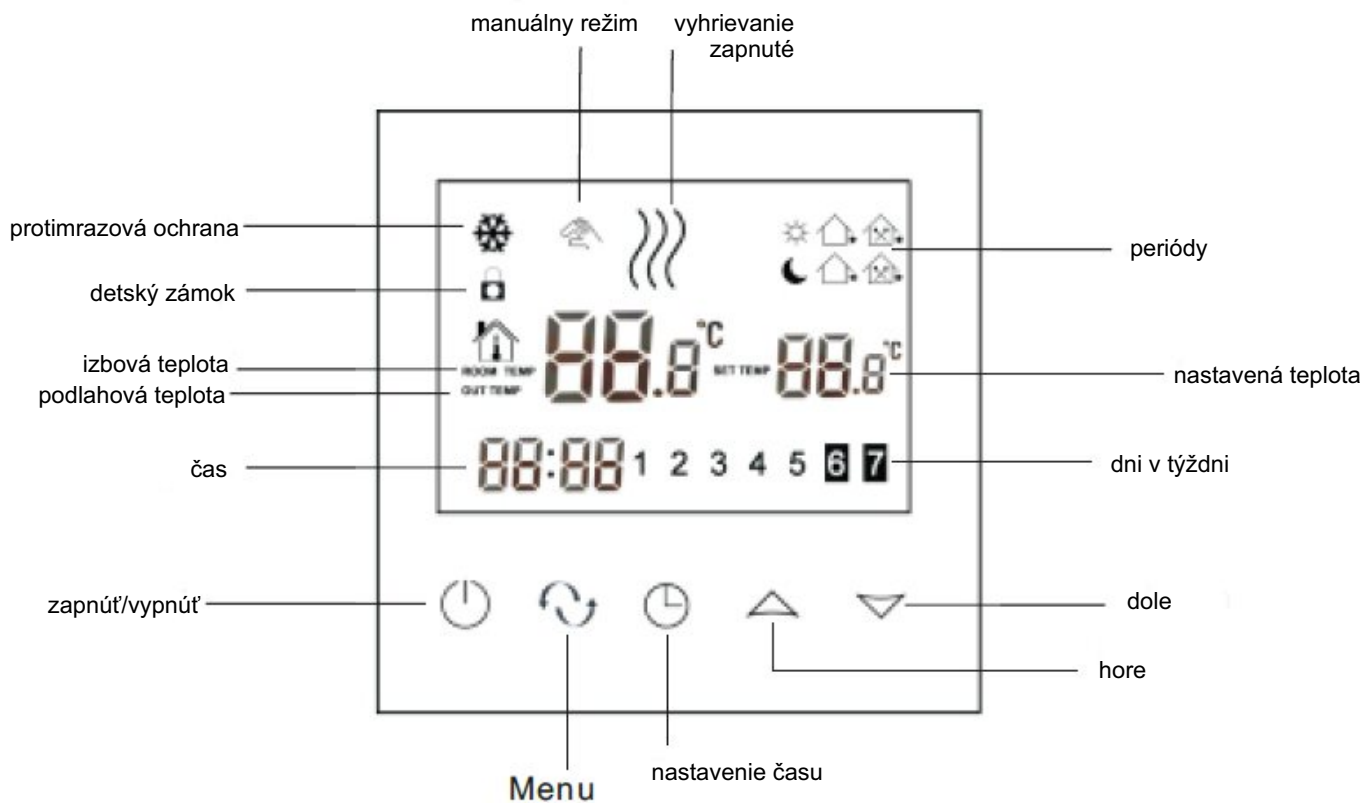
2. TECHNICKÉ PARAMETRE

- Napájanie: AC 200 – 240V, 50 Hz
- Max. prúd: 16 A
- Presnosť: $\pm 0,1^{\circ}\text{C}$
- Nastavenie teplotného rozsahu: $5^{\circ}\text{C} - 55^{\circ}\text{C}$
- Čidlá: podlahový, priestorový, alebo kombinované
- Externé čidlo: NTC
- Rozsah NTC čidla: $5 - 99^{\circ}\text{C}$
- Spotreba: $< 0,3\text{W}$
- Rozmery: 86 x 86 x 15mm (V x Š x H)

3. PREDNOSTI KTORÉ OCENÍTE

- Moderný dizajn
- Veľký displej a dotykové ovládanie
- Nastavenie zostane zachované aj pri výpadku elek. prúdu
- Externý senzor: NTC
- Programovateľný s týždenným programom (5+2, 6+1, 7)
- Možnosť nastavenia teploty vzduchu, podlahy al. kombinácie
- Precízne komfortné ovládanie
- Funkcia detského zámku

4. OVLÁDACIE PRVKY



5. NÁVOD NA OBSLUHU

Nastavenie zapnutia a vypnutia (on/off). Stlačte tlačidlo na zapnutie alebo vypnutie termostatu.



Nastavenie teploty. Teplotu nastavíte tlačítkami:



Nastavenie hodín Do módu nastavovania hodín použite tlačítko nastavenia času. Pre posun na ďalšie nastavenie opätovne stlačte tlačítko nastavenia času.



Hodnoty času zmeníte tlačítkami :



Nastavenie manuálneho módu. Keď je nastavený manuálny mód nie je možné nastaviť program.



Do manuálneho módu sa dostanete stlačením tlačítka:



Následne sa zobrazí ikonka ruky, ktorá indikuje manuálny mód.

V manuálnom móde nastavujete teplotu jednoducho tlačítkami Hore/Dolu.



Nastavenie detského zámku detský zámok aktivujete podržaním tlačítka pre hodiny na cca 10 sekúnd.



Na displeji sa zobrazí zámok indikujúci uzamknutie ovládania.

Detský zámok deaktivujete rovnako dlhším podržaním tlačítka pre hodiny.

Nastavenie programového módu Pre vstup do programového módu stlačte a podržte tlačidlo



Na displej sa zobrazí LOOP a 12345

Stlačením tlačidiel Hore/Dolu meníte nastavenie na 5+2, 6+1 alebo 7 dňový program.



Následné zobrazenie na displeji 12345 na mieste týždňa znamená nastavenie na 5+2.

Zobrazenie 123456 na mieste týždňa znamená nastavenie na 6+1.

Zobrazenie 1234567 na mieste týždňa znamená nastavenie na 7 dňový program.

Periódu vyberieme stlačením tlačítka:



Pomocou tlačidiel Hore/Dolu nastavíte požadovanú teplotu.



Stlačte tlačidlo k nastaveniu času. Hodnotu času nastavíte opäť tlačítkami Hore/Dolu.



Stlačte znovu tlačidlo k výberu víkendovej teploty.

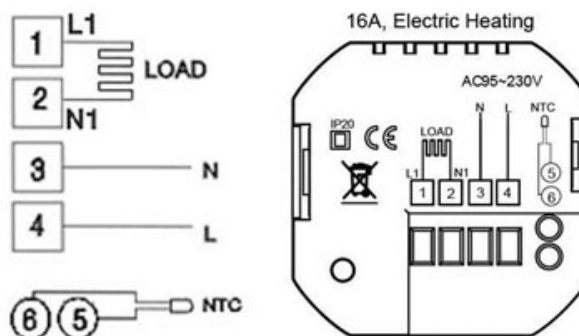


Z režimu Týždenného programu do Manuálneho režimu prepnete rovnako stlačením tlačidla pričom sa po jeho stlačení objaví na displeji symbol ruky.



Termostat pTOUCH LCD


6. SCHÉMA ZAPOJENIA



7. ROZŠÍRENÉ NASTAVENIA



Pozor! Pre správnu reguláciu Vášho kúrenia je nevyhnutné správne nastavenie nasledujúcich funkcií a hodnôt termostatu.

Do módu rozšírených nastavení sa dostanete tak, že pri vypnutom termostate stlačíte tlačítko : Tlačítko  podržte a počas toho stlačíte tlačítko pre zapnutie termostatu:



Jednotlivými funkciami ďalej prechádzate pomocou tlačítka:



Pozor! Počas niekoľkosekundovej nečinnosti v tomto móde termostat sám prejde do režimu štandardného ovládania. Pre návrat do rozšírených nastavení budete termostat musieť opäť vypnúť a postup opakovať.

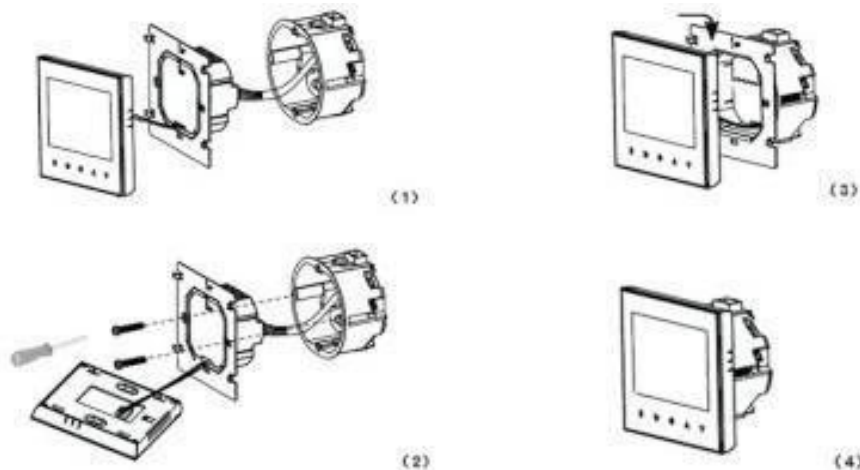
Displej / kód	Funkcia	Nastavenie a možnosti	Továrenské nastavenie	Odporúčané nastavenie
SEN	MÓD PRE TYP SENZORU	0-priestorový senzor 1-podlahový senzor 2-obidva senzory	0	2 (v prípade že je zapojený podlahový senzor)
OSU	NASTAVENIE TEPLoty PODLAHOVÉHO SENZORA	5-99 °C	42 °C	33 °C
DIF	MŔTVA ZÓNA TEPLoty PODLAHY	1-9 °C	2 °C	1 °C
SUH	HORNÁ LIMITNÁ TEPLota PRE PRIESTOROVÝ SENZOR	5-99 °C	35 °C	32 °C
SVL	DOLNÁ LIMITNÁ TEPLota PRE PRIESTOROVÝ SENZOR	5-99 °C	5 °C	5 °C
ADJ	MERANIE TEPLoty	Skontrolujte a skalibrujte aktuálnu izbovú teplotu	0,5°C kalibrácia presnosti	0 °C
FRE	PROTIMRAZOVÁ OCHRANA	00 vypnutá 01 zapnutá	00	01
PON	Pamäť TERMOSTATU	00 vypnutá 01 zapnutá	00	01
DFI	Presnosť merania izbovej teploty	0,5 - 3 °C	1 °C	0,5 °C
FAC	TOVARENSKÉ NASTAVENIE / WIFI	00 - reset - návrat do továrenského nastavenia 10 alebo 32 - WIFI zapnutá	08	10

Poznámka: Mŕtva zóna pre podlahu, alebo nastavenie mŕtvej zóny pre podlahový senzor je 2 °C, Ak je OSV nastavené na 42 °C, potom ak aktuálna teplota dosiahne 44 °C relé prestane pracovať ak teplota klesne na 40 °C relé začne znovu fungovať. Pracuje zároveň vtedy ak je vnútorná teplota nižšia ako nastavená teplota.

8. NÁVOD NA INŠTALÁCIU

Tento produkt je vhodný na inštaláciu do štandardnej elektrikárskej krabice s hĺbkou min. 66 mm. A) pripojte jednotlivé žily káblov (napájanie, vykurovanie, podlahový senzor) podľa inštaláčnej schémy – stať č.6 tohto návodu. B) pomocou skrutiek pripevnite termostat do elektrikárskej krabice. C) prepájacím káblikom pripojte LCD dosku k terminálu termostatu.

Na inštaláciu použite vodiče 1,5, alebo 2,5 mm².



9. Upozornenie. Inštaláciu sme vykonávať len špecialista elektrikár!



Chyba senzoru: Prosím vyberte správny mód senzoru. Ak je vybraný nesprávny mód senzoru alebo je senzor chybný na displeji sa zobrazí Err, termostat prestane vykurovať pokiaľ nebude vyriešený problém.

Vyhlásenie o zhode

vydané podľa § 13 ods. 1 zákona č. 264/99 Z. z. a nariadení vlády č. 194/2005 Z. z. v znení nariadenia vlády 318/2007 Z. z. a č. 308/2004 Z. z. v znení nariadenia vlády 449/2007 Z. z. Názov: elektronický termostat Displej 7 na regulovanie teploty. Posúdenie zhody bolo vykonané podľa: nariadenia vlády č. 194/2005 Z. z. v znení nariadenia vlády 318/2007 Z. z. o elektromagnetickej kompatibilite zariadení a nariadenia vlády č. 308/2004 Z. z. v znení nariadenia vlády 449/2007 Z. z. o elektrických zariadeniach. Pri posudzovaní zhody na výrobok boli použité smernice EÚ a splnené normy: EN 60730-1:2011, EN 60730-2-9:2010, EN 61000-3-2:2006+A2:2009, EN 61000-3-3:2008, Smernica o nízkom napätí 2006/95/EC, Príloha 4, Smernica EMC 2004/108/EC, Príloha II.

VYHRADENÉ: Vyhradzujeme si nárok na technické zmeny. Nie je možné si nárokovať na náhradu škôd z dôvodu technických úprav ani z dôvodu omylu či tlačových chýb v tomto návode.

POZOR: staré elektrické zariadenia obsahujú cenné materiály. Môžu však obsahovať aj zdravie a environmentálnemu prostrediu škodlivé látky. Pri odhodení do bežného odpadu, alebo nesprávnej likvidácii môžu spôsobiť environmentálne škody. Chráňte prosím naše životné

prostredie. Odovzdajte prosím Vaše staré elektrické zariadenie na odbornom mieste určenom na tento účel v zmysle miestnych pr edpisov a nariadení. Rovnako treba v zmysle platných nariadení likvidovať aj obalový materiál a prípadné vymenené náhradné diely.

Made for: Pro Designe, s.r.o., 1.mája 105, Mail: office@prodesignne.sk, Web: www.heatart.sk alebo www.prodesignne.sk

