

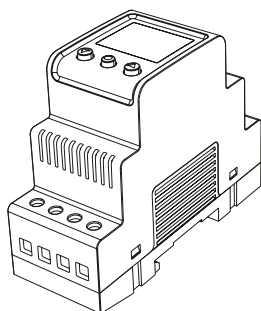
## Termostat ETHERMA ITR-80

Elektronický univerzální termostat pro instalaci do rozvodní skříně

### Návod k obsluze a k montáži

### Obsah balení

1. Termostat
2. Stručná příručka
3. Kabelové čidlo 3 m



### Příslušenství

1. Kabelové čidlo, vysokoteplotní 3 m ( pro teploty nad +75°C )
2. Kabelové čidlo, nízkoteplotní 6 m ( pro teploty pod +75°C )
3. Uzavřené čidlo IP20 / 54
4. Střešní čidlo vlhkosti

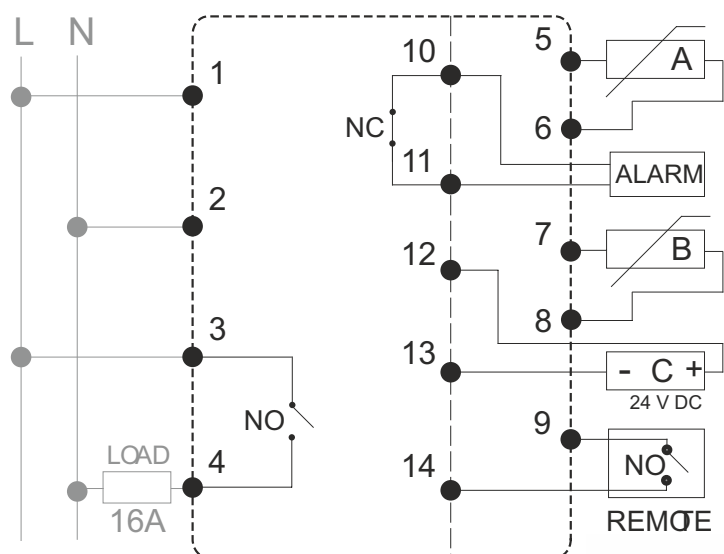
Přehled	Čidlo, přípoj. A (tepl.)	Čidlo, přípoj. B (tepl.)	Čidlo, přípoj. A a B (tepl.)	
<b>Pracovní režim</b>	<b>Vytápění</b>	x Pokojevé <sup>1</sup>	x Podlahové <sup>1</sup>	x Pokojevé a podla hové <sup>1</sup>
	<b>Chlazení</b>	x Pokojevé <sup>1</sup>	x Pokojevé <sup>1</sup>	-
	<b>Průmysl</b>	x Nízká tepl. <sup>1</sup>	x Vysoká tepl. <sup>1</sup>	-
	<b>Max/Min</b>	x Čidlo A <sup>1</sup> (A: v rozsahu tepl.)	x Čidlo B <sup>1</sup> (B: v rozsahu tepl.)	x Čidlo A & B <sup>1</sup> (A a B: v rozsahu tepl.)

<sup>1</sup> Zobrazeno na displeji

Čidlo, přípoj. C 24 Vss (vlhkost)	Objasnění	Rozsah teplot: (nastavení z výroby)	Dálkové ovládání <sup>2</sup>
-	V případě pokojového a podlahového čidla slouží pokojové jako regulátor a podlahové k ochraně proti přehřívání.	Nast. hodn. +5 °C » +45 °C (+22 °C) Proti přehřív. +5 °C » +45 °C (+35 °C)	<b>x</b> Dovolená, nízká teplota. +5 °C » +20 °C (+12 °C)  Hotel, nízká tepl. +5 °C » +20 °C (+15 °C), (vysoká tepl. +25 °C), +vytápění 0-4 h (2 h)
-	Max. 1 čidlo	Nast. hodn. +5 °C » +45 °C (+22 °C)	<b>x</b> Dovolená, nízká teplota. +20 °C » +40 °C (+27 °C)
-	Max. 1 čidlo	Nízká -15 °C » +75 °C (+40 °C) Vysoká +0 °C » +170 °C (+100 °C)	
<b>x</b> Vlhkost/bez vlhkosti <sup>1</sup>	Regulace vlhkosti (C) kombinovaná s max. 1 čidlem teploty, připojení ke vstupu (A).	Max. -9 °C » +10 °C (+2 °C) Min. -20 °C » +9 °C (-10 °C)	

<sup>2</sup> Program lze ovládat dalkovym ovladačem připojenym k určene svorkovnici. Viz schema zapojeni. Když se vstupni obvod uzavře, termostat se přepne na nastavenou teplotu, a když se vstupni obvod rozpoji, termostat se vrati k předchozimu nastaveni teploty po uplynuti nastavene prodlevy, pokud se takove nastaveni pouziva.

## Instalace



Napájecí fáze a nulový vodič se připojují ke svorkám 1 a 2.

Svorky 3 a 4 jsou určeny pro relé, které ovládá zátěž.

Čidlo A se připojuje ke svorkám 5 a 6.

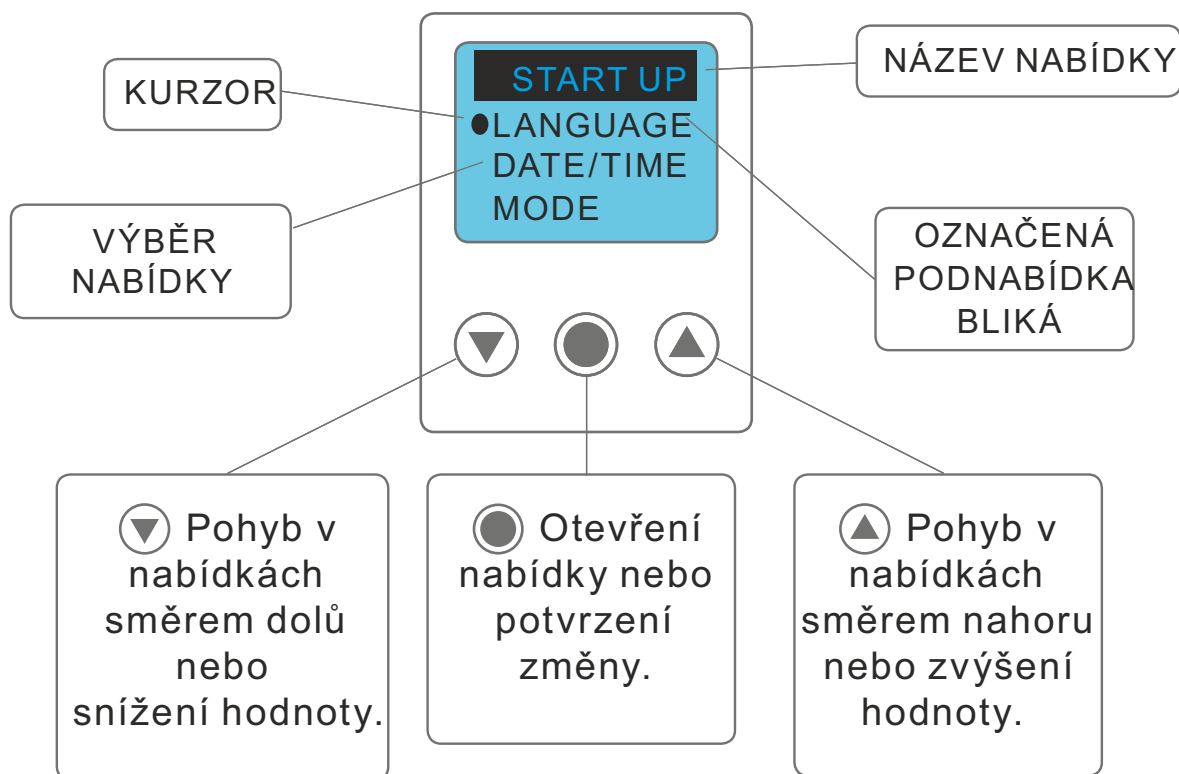
Čidlo B se připojuje ke svorkám 7 a 8.

Případný externí alarm se připojuje ke svorkám 10 a 11.

Čidlo C (vlhkosti) se připojuje ke svorkám 12 a 13.

Případný dálkový ovladač se připojuje ke svorkám 9 a 14.

# Spouštěcí nabídka



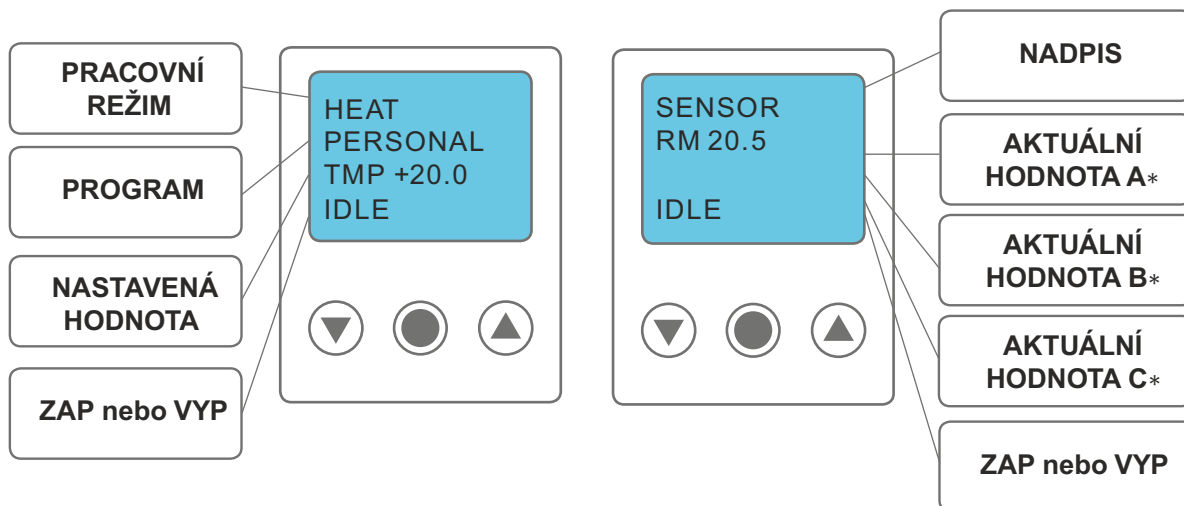
## Nabídky a funkce

Funkce termostatu jsou uspořádány do systému nabídek a podnabídek. Hlavní nabídka vždy obsahuje tři podnabídky: TEPLOTA, PROGRAM a SYSTÉM. Pod těmito položkami jsou další volby. Do nabídek se vstupuje stisknutím tlačítka ● v režimu zobrazení.

HLAVNÍ NABÍDKA	TEPLOTA	PROGRAM		SYSTÉM	
	TEPLOTA [V/C] ROZSAH [M] TEPL.HYST [P] PŘEHŘÍV. [V] ALARM [P] KONEC	MANUÁLNÍ [V/C] KANCELÁŘ [V/C] DOVOLENÁ [V/C] OSOBNÍ [V/C] HOTEL [V] ČASOVAČ [M]	NÍZKÁ T. [P] VYSOKÁ T. [P] MRAZ.OCHR [P] KONEC	JAZYK DATUM/ČAS LETNÍ ČAS ČIDLO +VYTÁPĚNÍ [M] ADAPTIVNÍ [V/C]	VĚTRÁN[V/C] RESET KONEC

V = pracovní režim VYTÁPĚNÍ, C = pracovní režim CHLAZENÍ,  
 P = PRŮMYSL, M = pracovní režim MAX/MIN

## Režim zobrazení



\* AKTUÁLNÍ HODNOTA A ukazuje teplotu na čidle A a AKTUÁLNÍ HODNOTA B ukazuje teplotu na čidle B. AKTUÁLNÍ HODNOTA C ukazuje, zda je snímána vlhkost čidlem.  
Aktuální hodnoty se zobrazují jen pro čidla, která jsou nainstalována a aktivována.

### Technické údaje

Napětí	230 V, 50 Hz
Rozsah teplot	-20 °C až +170 °C
Maximální zatížení	3680 W/16 A/230 V
Spotřeba energie	2,5 W
Připojovací kabel	Max. 2.5mm <sup>2</sup>
Zátěž	cos φ = 1
Hystereze	Nastavitelná +/- 0.3 až 10.3 °C
Třída ochrany	IP20
Záložní napájení	50 hodin
Max. délka kabelového čidla	50 m, 2x 1.5 mm <sup>2</sup>
Relé alarmu	2 A/120 V, zapínací (NO-Normally Open)
Instalace	Standardní lišta DIN podle normy EN 50022-35
Teplota okolí	-20 °C až +45 °C

## Zkušební hodnoty pro nízkoteplotní nebo vysokoteplotní čidla

### NTC

-10 °C	42.5 kΩ
0 °C	27.3 kΩ
+10 °C	18.0 kΩ
+20 °C	12.1 kΩ
+25 °C	10.0 kΩ

### PTC

+70 °C	1392 Ω
+90 °C	1591 Ω
+110 °C	1805 Ω
+130 °C	2023 Ω
+150 °C	2211 Ω

CERTIFIKACE: EMC/2500 V-stř RoHS WEEE CB  



Termostat EB-Therm 800 musí být instalován v souladu s platnými předpisy a pod dozorem kvalifikovaného elektrikáře.