



eTouch Mini

Zabudovateľný termostat s dotykovým displejom

Návod na montáž a použitie

› Skôr ako začnete s montážou a používaním Vášho eTOUCH mini, prečítajte si tento návod. Obsahuje dôležité informácie.

ETHERMA°
GENIALE WÄRME

NÁVOD

Rozhodli ste sa pre kvalitný produkt z dielne tradičného rakúskeho výrobcu ETHERMA. Ďakujeme za prejavenu dôveru. Nájdete v nás kompetentného partnera s viac ako 30 ročnými skúsenosťami v odbore, s neustálym vývojom a modernizáciou svojich produktov.

Radi Vám pomôžeme servisnými službami ako aj výberom riešenia na mieru Vašim požiadavkám.

Nasledujúci návod by Vám mal pomôcť využiť naše kvalitné produkty ETHERMA v najväčšej možnej miere. Nájdete v ňom dôležité informácie a upozornenia ohľadom bezpečnosti, inštalácie, použitia a údržby Vami zakúpeného zariadenia. Čítajte pozorne a poprosíme Vás dodržať ustanovenia tohto návodu. Odporúčame tento návod uchovať pre potreby použitia v budúcnosti počas prevádzky zariadenia.

V prípade, že nebudú dodržané tieto ustanovenia výrobok stráca záruku a výrobca nezodpovedá za prípadné škody týmto spôsobené. Zariadenie nesmie byť použité v rozpore s ustanoveniami tohto návodu.

VŠEOBECNÉ INFORMÁCIE

1. eTouch mini - zabudovanie: Táto príručka popisuje dôležité funkcie a technické údaje dizajnového termostatu eTOUCH mini. Odporúčania pomôžu užívateľovi termostat lepšie ovládať a elektrikárovi pomôžu pri inštalácii a konfigurovaní termostatu.

2. Technické špecifikácie

Display: 1.8" TFT, 128x160, rozlíšenie 18 bit
napätie: 230V - 50/60 Hz frekvencia: 16A
(zaťaženie)

Teplotný rozsah: + 5 °C / + 40 °C

Možnosť externého zníženia teploty: kontakt

230V - 50/60 Hz

Trieda ochrany: IP21

Farba dotykového displeja: čierna alebo biela

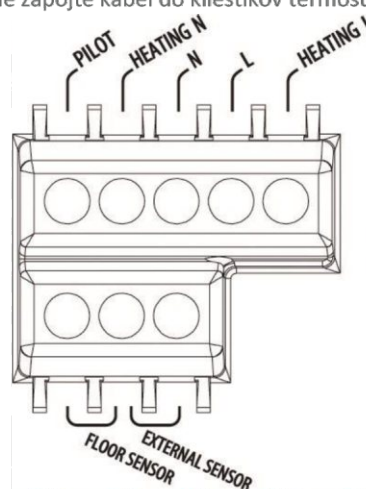
Farba rámu: biela s vysokým leskom, grafitová čierna

Snímač teploty: zabudovaný priestorový snímač a externý snímač teploty podlahy NTC skúšobné označenie: FI / cE

3. Inštalácia

Inštaláciu musí vykonať skúsený vyučený elektrikár, v súlade s predpísanou kabelážou a stavebnými predpismi. Pred inštaláciou a počas nej nesmie byť termostat zapojený do elektrickej siete! Alebo musí byť odizolovaný.

Začnite tým, že snímte predný kryt termostatu eTOUCH mini tak, že zatlačíte západky v strede bočných strán. Môžete na to požiť napríklad maličký skrutkovač. Teraz môžete odstrániť predný kryt a rám termostatu. Nasledne zapojte kábel do klieštikov termostatu:



Pilot

Kontakt pre externé zníženie 3 °K teploty

HEATING (N)

Neutrálny kábel z vykurovacieho elementu

n	Napájanie (neutrálny kábel)
l	Napájanie (fáza)
HEATING (L)	Vykurovací element (fáza)
Floor Sensor	Snímač teploty podlahy NTC
External Sensor	Snímač teploty vonkajšieho prostredia

V nasledujúcom kroku osadíte termostat eTouch mini na jeho miesto a pripevníte 2-4 skrútkami do inštaláčnej krabice. Umiestnite rám a následne predný kryt jemne pritlačte tak aby zaklapol. Presvedčte sa či predný kryt zapadol rovnomerne na pravej aj ľavej strane. Predný kryt termostatu musí byť pevne osadený vo všetkých smeroch.

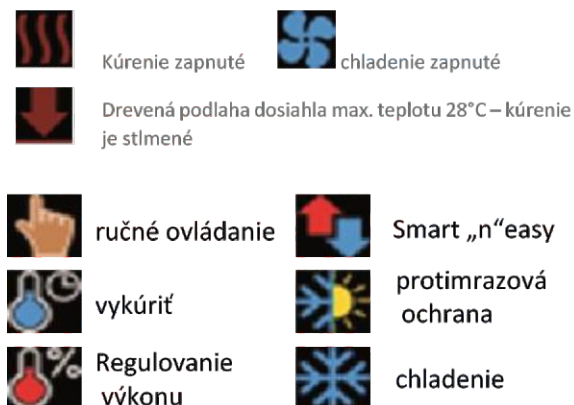
4. PRVÝ KROK

Po prvom pripojení termostatu Vám Štart-up-asistent položí nasledujúce otázky:

Jazyk	vybrať jazyk
Formát dátumu	zvoliť formát dátumu
Dátum & čas	zadať dátum a čas
Aplikácia	kúriť alebo chlaď
Typ podlahy	keramická alebo drevená
Obmedzovač teploty	obmedzovač teploty podlahy
Snímač teploty	priestorový-/podlahový alebo regulácia výkonu
Jednotky teploty	Celcius alebo Fahrenheit
Režim vykurovania	režim prevádzky
Týždenný program	konštantná teplota / Týždenný program
Samoučiaci režim	aktívna regulácia teploty

Dajte pozor: obmedzovač teploty podlahy môže byť aktívny iba ak je pripojený aj snímač teploty podlahy. Pri prvo-inštalácii eTOUCH mini nastavte teplotu podlahy v rozmedzí od 15 do 28°C. Pri teplote vyššej ako 28°C môže prísť k poškodeniu drevenej podlahy. Pri betónovom potery, alebo keramickej podlahe môže byť teplota podlahy nastavená v rozmedzí od 15 do 40°C. Nastavenie tejto teploty podlahy je možné len v stati „pre profesionálov“. Menu pre snímač teploty podlahy je aktívne len ak je snímač teploty podlahy pripojený.

SYMBOLY



NÁVOD NA OBSLUHU

1. Obsluha

eTOUCH mini môžete ovládať pomocou troch tlačidiel citlivých na dotyk nasledovne:

- › vľavo (smerom hore)
- › stred (potvrdenie)
- › vpravo (smerom dolu)

Každé tlačidlo má vlastné podsvietenie. Tlačidlo je činné vždy keď je podsvietené.

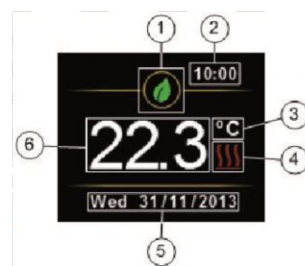
Náš TIP: keď podržíte ľavé tlačidlo dlhšie cca 2 sek. vrátite sa na hlavné menu.

Náš TIP: keď listujete v menu termostatu eTOUCH mini a urobíte si malú pauzu, ukáže sa vám pomocný text. Tento pomocný text Vám poskytne užitočné informácie o funkciách až k tomuto bodu. Čas po ktorom sa tieto pomocné texty začnú zobrazovať si môžete nastaviť v stati „nastavenia“ v hlavnom menu.

2. Pohotovostný displej a hlavná obrazovka.

Ak sa dlhšiu dobu nedotknete termostatu prepne sa automaticky do pohotovostného režimu. Po dotyku ktorejkoľvek klávesy (tlačidla) v pohotovostnom režime sa Vám zobrazí nasledovná hlavná obrazovka:

1. Symbol režimu
2. čas
3. jednotka teploty
4. vykurovanie zapnuté
5. Dátum
6. Odmeraná teplota Temp. (priestorový alebo podlahový tepelný snímač)



Stredným tlačidlom sa dostanete do hlavného menu. Pravým a ľavým tlačidlom ovládate nastavenie teploty. Náš TIP: ak máte termostat nastaven v režime Smart“n“Easy: ak zmeníte nastavenú teplotu priamo na hlavnej obrazovke, dostanete ponuku či chcete túto novozvolenú teplotu pridať do týždenného programu. Takto môžete jednoducho automaticky prestaviť teplotu v celom týždennom programe. Ak zvolíte odpoveď „nie“ použije sa Vami nastavená teplota len ako aktuálne jedno-rázové nastavenie. Pozrite bod 5. týždenný program.

3. Jednotlivé body v MENU

Hlavné menu má nasledujúce body:

Rýchly režim pozri 4. Rýchly režim
Týždenný program pozri 5. Týždenný program
Spotreba energie ukazuje spotrebu energie
Dotykový uzáver aktivuje uzamknutie tlačidiel
Nastavenia upravte nastavenia
Vypnúť zapnite alebo vypnite termostat
PP: "spotreba energie" Vám ukáže štatistiku spotreby energie za rôzne časové obdobia. Ak chcete zmeniť jednotky – stlačte stredné tlačidlo. Rovnakým tlačidlom vrátite štatistiku späť.
Náš TIP: Pre aktiváciu a deaktiváciu uzamknutia tlačidiel vyberte Dotykový uzáver a stlačte stredné tlačidlo na cca 5 sek.

4. Rýchly režim:

Rýchly režim je určený na dočasnú zmenu prednastaveného režimu termostatu pri potrebe dočasnej úpravy. Rýchly režim však môže byť nastavený aj trvalo. Rýchly režim môže byť kombinovaný s ktorýmkoľvek iným režimom. Rýchly režim môže byť deaktivovaný podľa nastavenia ručne (manuálne ovládanie) alebo automaticky (Časovač). Ak navolíte ďalší rýchly režim, predchádzajúci rýchly režim bude automaticky ukončený. Ak deaktivujete rýchly režim, termostat prejde automaticky do bežného režimu.

Pozor: Počas aktívneho rýchleho režimu je bežné nastavenie termostatu obmedzené.



Eco

Šetrite energiou a nákladmi bez toho aby Vás to obmedzovalo. Eco režim redukuje teplotu o 0,5 – 2°C podľa nastavenia. Eco režim nastavíte v stati „nastavenia“.



Party

Ak nastavíte režim „Party“ eTOUCH mini zastaví kúrenie aby minimalizoval prehriatie priestoru z dôvodu väčšieho počtu ľudí.



Doma

Tento rýchly režim využijete ak sa v neobvyklú dobu budete dlhšie zdržovať doma napr. deň voľna počas pracovného týždňa a pod. Tento rýchly režim funguje len v súčinnosti s režimom Smart“n“Easy. V princípe zamení bežný denný vykurovací režim za nedeľný vykurovací režim nastavený v týždennom programe.



Mimo domu

“Mimo domu” v prípade Vašej predpokladanej dlhšej neprítomnosti jednoduchým spôsobom prestavíte teplotu na konštantnú. Režim „mimo domu“ ukončíte

buď manuálne pri Vašom návrate, alebo automaticky pomocou časovača.



Krb

Sálanie tepla z krbu, kachlí, alebo iného tepelného zdroja v blízkosti priestorového tepelného snímača naruša celkovú termoreguláciu čo môže skončiť studenou podlahou. Preto ak začnete kúriť krbom aktivujte tento režim: V tomto režime bude termostat regulovať kúrenie výhradne podľa údajov podlahového snímača teploty a udrží podlahu teplú aj počas kúrenia krbom.

Pozor: Rýchly režim „krb“ Predpokladá pripojenie podlahového snímača teploty. Ak tento snímač nie je pripojený režim nie je k dispozícii.

5. Týždenný program

Zhodnoťte váš bežný týždenný program tak aby ste dosiahli čo najväčšiu úsporu bez narušenia komfortu. Môžete urobiť až 5 zmien teploty počas jedného dňa. Prepínací čas definuje čas ku ktorému musí byť dosiahnutá požadovaná teplota. Táto teplota bude dodržaná až do potreby dosiahnutia novej zadanej hodnoty k nasledujúcemu času

Pozor: týždenný program je k dispozícii iba v režime Smart“n“Easy.

V tomto menu môžete nastaviť vykurovací program pre jednotlivé dni v týždni, pričom jednotlivé časy na zmenu môžete meniť, pridávať, alebo odstrániť podľa Vašej potreba.

Náš TIP: Nastavte jeden pracovný deň podľa vašich požiadaviek. Potom využite funkciu kopírovať & vložiť. Funkciu pomocou ktorej jednoducho prekopírujete zvolené údaje na ďalšie dni.

6. Režim prevádzky

Manuálny režim	Zadaj konštantnú teplotu priestoru a podlahy.
Smart 'n'Easy	Využite výhody eTOUCH mini na 100% - využite týždenný program k zabezpečeniu max. komfortu pri minimálnej spotrebe.
Vykúriť	Pomalé dvíhanie teploty o 1°K in 24h – používa sa na pomalé ohriatie mokrého betónového poteru.
Protimraz. ochrana	Udržiava teplotu priestoru nad bodom mrazu. Teplota je prednastavená na konštantných 7°C.
Regulácia výkonu	kúr na 10%-100% in 30 minútových intervaloch.

7. Pre profesionálov

POZOR: Do tejto oblasti odporúčame zasahovať len vyučeným elektrikárom. Nesprávne nastavenia môžu poškodiť Váš vykurovací systém a podlahovú krytinu!

Stať !pre profesionálov“ obsahuje nasledujúce časti: :

Vykurovací systém	nastav kúrenie alebo chladenie
NTC Snímač	nastav TYP NTC snímača
Hysterézia	prispôbenie spínania Hysterézií
Kalibrácia	doladenie ukazovateľa teploty skutočnej teploty
Externé zníženie	upraví kontaktné nastavenia pre externé zníženie teploty
Samoučiaci režim	pozri popis nižšie
Informácie	Všeobecné softwarové informácie
Pôvodné (fabrické) nastavenie	vráti všetky nastavenia späť na pôvodné

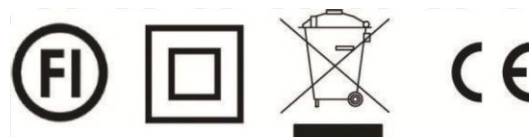
Samoučiaci režim: eTOUCH mini automaticky vopred spustí a vypne kúrenie tak aby bola požadovaná teplota dosiahnutá presne v požadovaný čas! Ak je samoučiaci režim deaktivovaný bude termostat v požadovaný čas kúrenie spúšťať resp. vypínať, miesto aktívneho vykúrenia resp. vychladenia priestoru k požadovanému času

8. Hodnoty snímača

výber	Hodnota snímača (kOhm) pri 20°C	Výrobky podobnej stavby
10 k	12,5	ET-7X, eTouch mini, eTouch, ET-3X
12 k	14,2	oJ
15 k	18	DEVI
22 k	nie je k dispozícii	
33 k	41,3	Eberle
47 k	nie je k dispozícii	

9. čistenie

Na čistenie používajte len mäkkú handričku rovnakú ako na čistenie monitorov, alebo okuliarov. Zabráňte tým vzniku škrabancov na obrazovke.



POZOR: ES Staré elektrické a elektronické zariadenia obsahujú často cenné materiály. Môžu však obsahovať aj škodlivé materiály, ktoré však boli dôležité pre bezpečnosť a funkčnosť výrobku. Pri vyhodení do bežného odpadu by mohli spôsobiť škody na zdraví, alebo životnom prostredí. Chráňte naše životné prostredie a staré elektrické spotrebiče, ako aj ich súčiastky a obaly odovzdajte na miestach na to určených.

Výhradné zastúpenie pre Slovenskú republiku:

Pro Designe, s.r.o., 1. mája 105, 031 01 Liptovský Mikuláš

office@prodesignne.sk, www.prodesignne.sk www.heatart.sk

ETHERMA^o

GENIALE WÄRME

eTherMA
Elektrowärme GmbH
Landesstraße 16
A-5302 Henndorf

T +43 (0) 6214 / 76 77
F +43 (0) 6214 / 76 66
office@etherma.com
www.etherma.com

eTherMA
Deutschland GmbH
Fabrikstraße 3
D-48599 Gronau

T +49 (0) 25 62 / 81 97 00
F +49 (0) 25 62 / 81 97 029
office.de@etherma.com
www.etherma.com